

Selvrensende disk filterelementer

Beskrivelse:

Selvrensende disk filterelementer med maksimal sikkerhed.

2" model Max. Flow: 15 m³ / h.

1" model Max. Flow: 6 m³ / h.

Filter element: 80 my

Max tryk 6 bar

Max temp. 45Gc

Filteret kan benyttes til utalige formål, med muligheder for specifikke løsninger på lavt og højt tryk, kan tåle med havvand og saltvand og andre aggressive væsker. Mulighed for simpelt at etablerer bagskyld med vand eller trykluft luft, fuldautomatisk eller manuelt.

Fordele:

Højt flow i kompakt størrelse.

Ingen dyrere filter skift, Disk filter skal ikke udskiftes kun bagskylles.

Gennemprøvet design og anvendte materialer der at garantere en lang levetid.

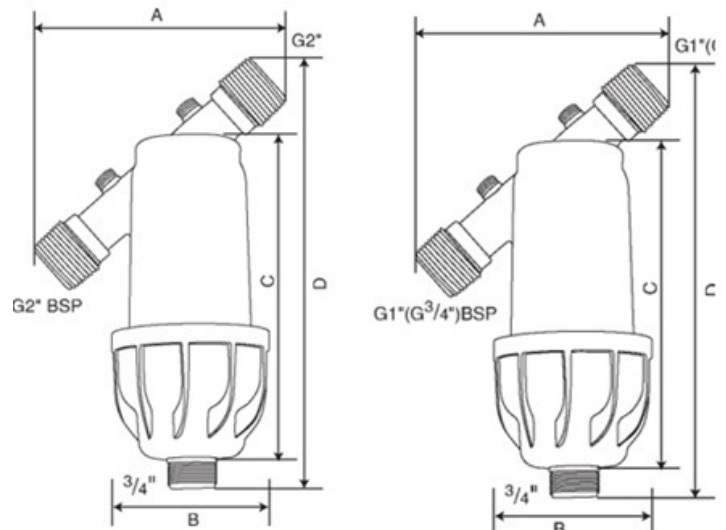
Nem vedligeholdelse.

Adskilles uden værktøj. Maksimal holdbarhed, i bevægelige dele, der ikke er modtagelige for at bære på grund af en kontinuerlig drift.

Vand-og energibesparende.

Bag skyl trin: Når disk filter bliver tilstoppet skal det bagskylles dette gøres ved at lede vandet gaglæns igennem filter og ud i bunden af disk huset når vandet ledes i den modsatte retning gennem disk filtersien, dekomprimere disk filter stakken, så de opsamlet partikler ment løsnes og ledes til afløb.

Under Filtreringen fasen er disk filteret igen komprimeret, så man får en god og dybtgående filtrering.



Model.	Tilslutning	Dimensioner mm)			
		A	B	C	D
FV 702	2" BSP	258	138	300	398
FV 701	1" BSP	158	86	173	213