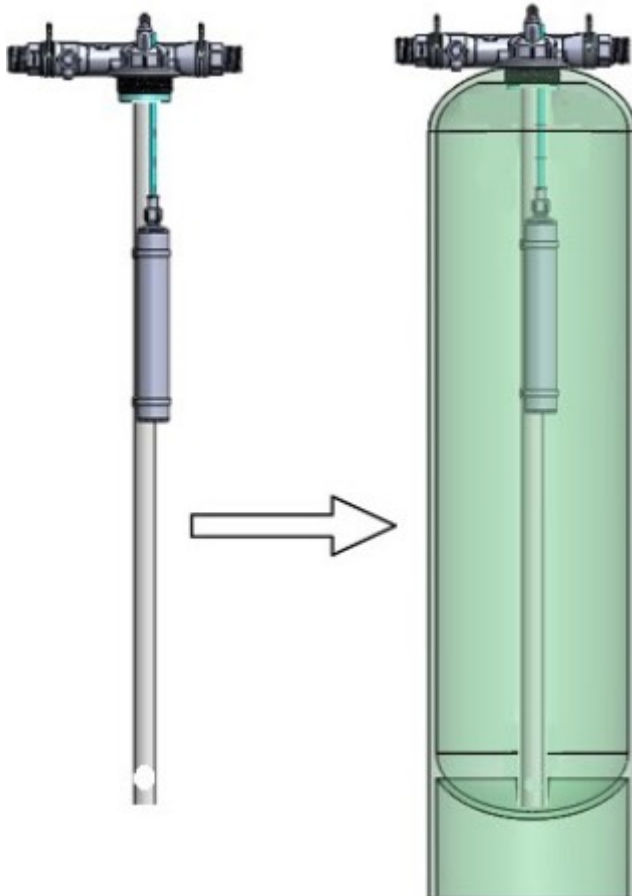
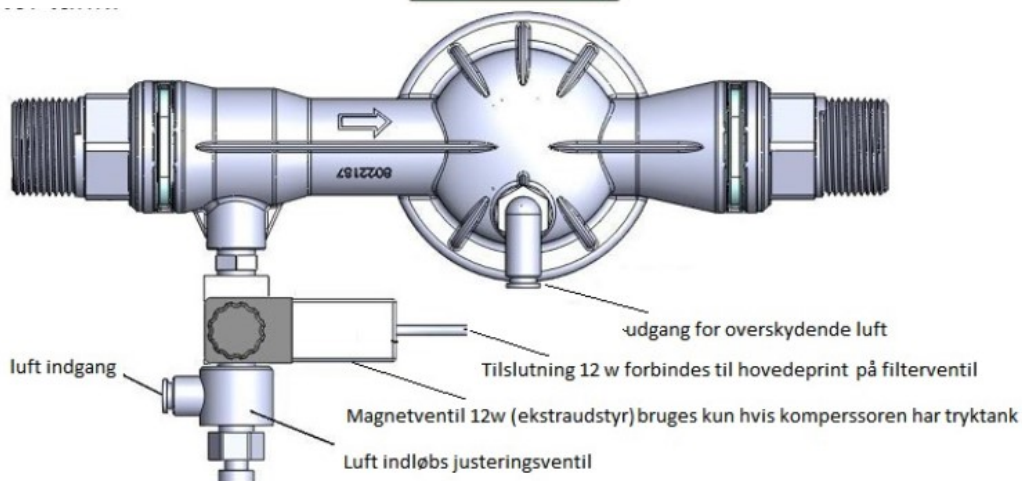


Filtec Maxi vent iltningssystem /hydrofor



Ved mange vandbehandlings opgaver er det yderst vigtigt med en optimal iltning af vandet. Derfor har Filter Vandteknik udviklet et kompakt iltningssystem der består af en tryktank i poly glasfiber med en specielt mixer turbine/venturi hvor tryklufften injiceres og blandes i vandet, samt en indbygget automatisk udlufter ventil der søger for at udlufte al den overskydende luft /hydrogensulfid mm. Tryklufften kan enten komme fra en stationær luft kompressor med tank eller fra vor små Oli fri luft kompressor type 1 og 2



Filtec Maxivent hydrofor beholder er specielt designet til Filtec Vandteknik's FE jern/mangen filter serie
Beholderen er produceret med en inder kerne af Polyethylene,(PE), der er godkendt til drikkevand. Uden om kernen er der vævet glasfiber som forstærkningslag, dvs. tanken kan ikke ruste.

